

CENNIK KOTŁÓW 2013



WEBER Heiztechnik sp. z o.o.
Miroslawice 14, 72-320 Trzebiatów
tel. +48 91 400 50 15
tel. +48 697 135 855
e-mail: biuro@weberht.pl
www.weberht.pl

Nazwa kotła	Powierzchnia ogrzewanych pomieszczeń	Cena netto [PLN]	Podatek VAT 23%	Cena brutto [PLN]
Reto Duo 15kW - prawy / lewy	do 150 m ²	7 927	1 823	9 750
Reto Duo 20kW - prawy / lewy	150 - 200 m ²	8 553	1 967	10 520
Reto Duo 25kW - prawy / lewy	200 - 250 m ²	9 236	2 124	11 360
Reto Duo 35kW - prawy / lewy	300 - 400 m ²	10 390	2 390	12 780
Reto Duo 50kW - prawy / lewy	400 - 500 m ²	11 870	2 730	14 600
Reto Duo V 15kW - prawy / lewy	do 150 m ²	8 024	1 846	9 870
Reto Duo V 20kW - prawy / lewy	150 - 200 m ²	8 650	1 990	10 640
Reto Duo V 25kW - prawy / lewy	200 - 250 m ²	9 333	2 147	11 480

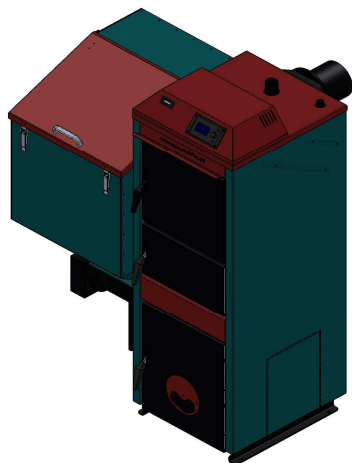
Sterownik ecoMAX 800R FUZZY LOGIC : automatyczna regulacja kotła, obsługa siłownika zaworu 3D/4D, sterowanie pogodowe ,komplet czujników , stały ruszt wodny 8mm (rura kotłowa P265 GH) , korpus (stal kotłowa 6mm P265 GH), zasobnik wykonany z blachy ocynkowanej 2mm, dezynfekcja CWU, ochrona przed przegrzaniem w nadzorze.

W zestawie: czopuch z regulacją ciągu, narzędzia do obsługi kotła, popielnik, czujnik pogodowy

Wyposażenie opcjonalne

Nazwa i opis	Cena netto [PLN]	Podatek VAT	Cena brutto [PLN]
Zasobnik 500 Litrów - większy zasobnik paliwa	406	93	499
Strażak - zawór schładzający z kapilarą, wymagany do spalania biomasy np. pellet	285	66	351
ecoSTER 200 - panel pokojowy dający możliwość sterowania kotłem oraz pełniący funkcję rozbudowanego termostatu pokojowego	285	66	351
Moduł MX01 - moduł rozszerzający sterownik kotła ecoMAX 800, daje możliwość sterowania trzema zaworami mieszającymi oraz pompą cyrkulacyjną	382	88	470

Reto Duo



Reto Duo V

